

ПОЛИФОСФАТ АММОНИЯ (ПФА 202 водорастворимый)

Безгалогенные антипирены для полимеров

ОПИСАНИЕ ПРОДУКТА

Безгалогеновый антипирен. Неорганический полимер с низкой степенью полимеризации ($n = 100$), соль полифосфорной кислоты и аммиака. Порошок белого цвета, хорошо растворимый в воде. Температура начала разложения антипирена от 150 °С, поэтому его применение в полимерах ограничено. Полифосфат аммония используют в красках на водной основе, для пропитки бумаги, ткани, материалов из дерева.

НАЗНАЧЕНИЕ ПРОДУКТА

Полифосфат аммония используется для приготовления вспучивающихся составов, для огнестойкой обработки древесины, фанеры, ДВП, бумаги и волокон, так как при нагревании образует фосфорную кислоту, являющуюся катализатором карбонизации и образования пены.

ИСПОЛЬЗУЕМЫЕ ДОЗИРОВКИ

-в краски на водной основе до 30 % от общей массы
 -клеевые композиции до 20 % от общей массы клея

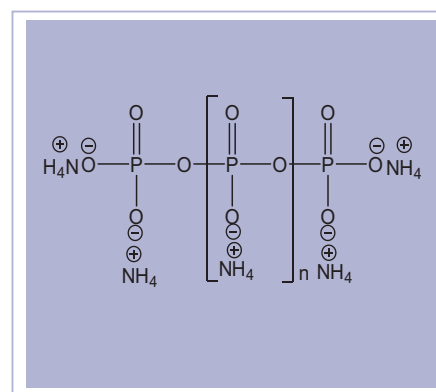
ХАРАКТЕРИСТИКИ

размер частиц, мкм	до 40
рН фильтрата 10 % суспензии	5,0-7,0
Температура разложения в °С	≤ 150
Растворимость в воде при 20 °С, г/100мл	≤ 45
Содержание P, %	20-25

БЕЗОПАСНОСТЬ ПРОДУКЦИИ

Продукт относится к 4 классу опасности по ГОСТ 12.1.007 (веществам малоопасным). Может быть вредно при проглатывании.

Структурная формула



Молекулярная (брутто) формула:

